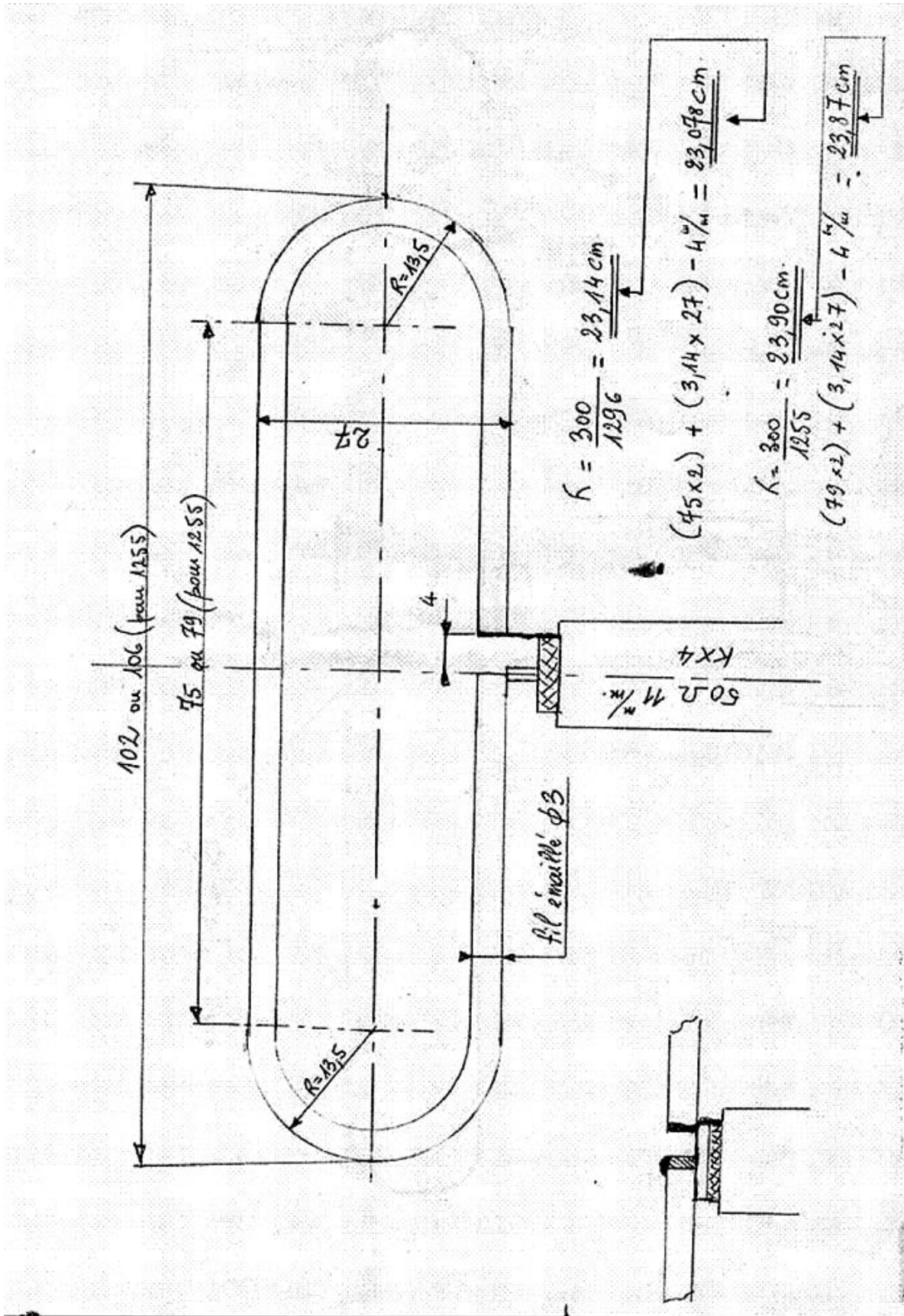
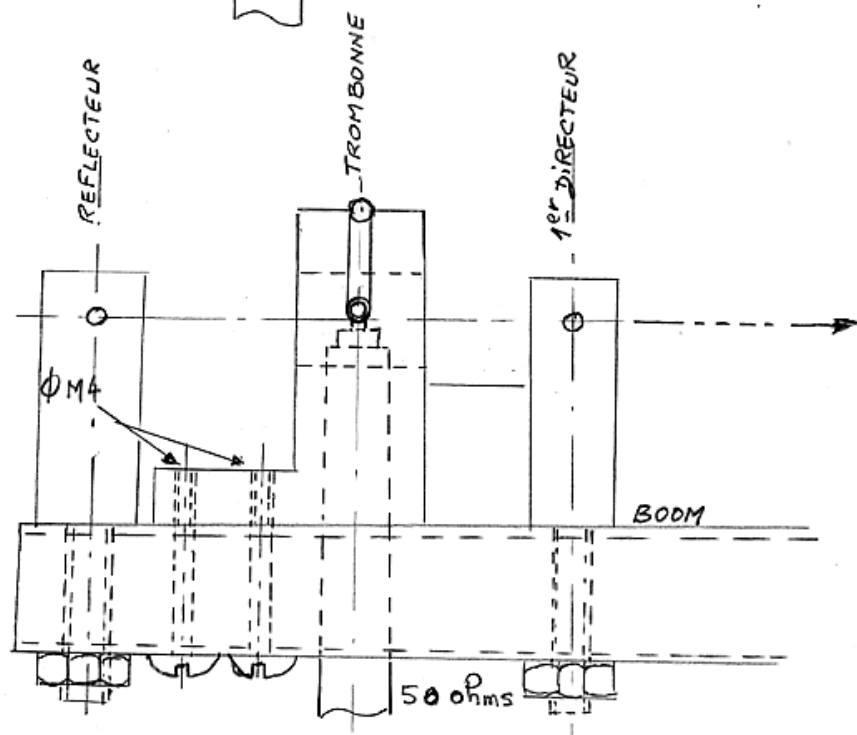
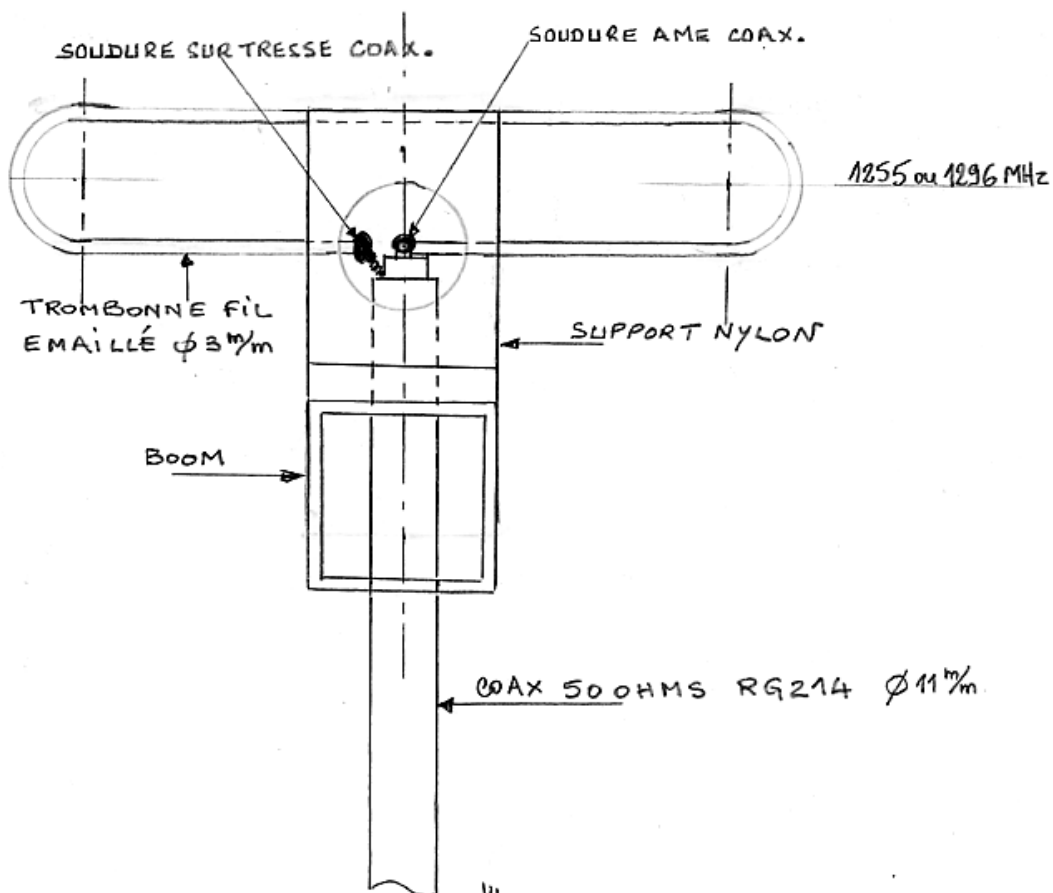


M'appuyant sur les deux documents côtés, j'ai entrepris de refaire les calculs et les dessins et on s'aperçoit lors des mesures que les côtes du trombone ne sont pas tout à fait celles données et qu'elles ne sont pas à l'axe du fil émaillé de 3 mm, mais celles du développé extérieur et ça change de beaucoup ! Il faut s'inspirer rigoureusement du plan que j'ai refait pour le trombone pour être au plus près de la résonance.





DETAIL MONTAGE TROMBONNE ET ATTAQUE DU COAXIAL



Résultats des fabrications par F6DBA

